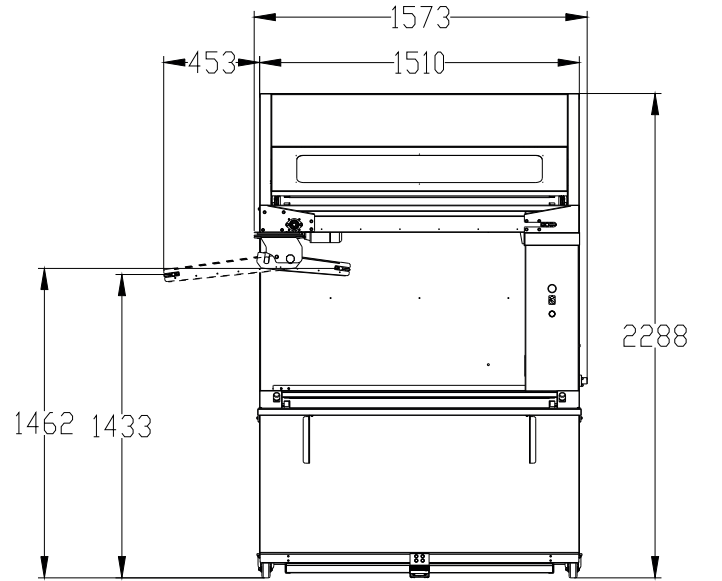
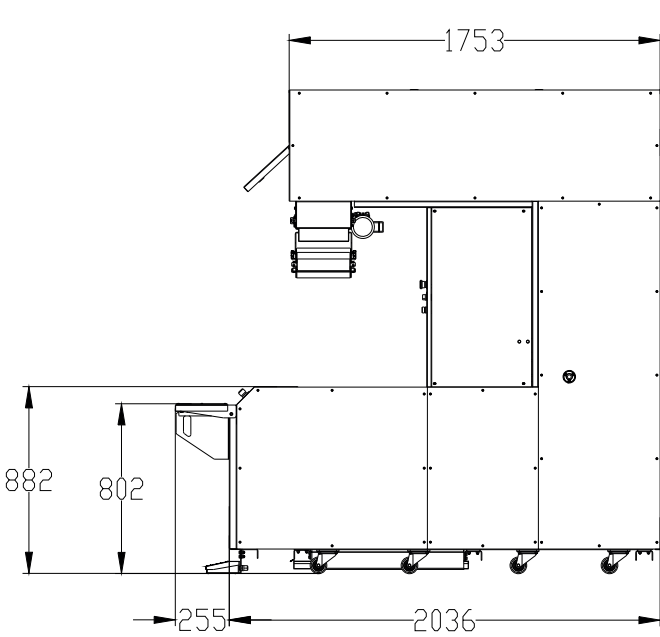


BA PRO

- ✓ Yoğun kullanım
- ✓ Artan kapasite
- ✓ Gelişmiş hijyen
- ✓ Ayarlanabilir hızlı otomatik boşaltma

504 hamur parçasına kadar çalışma kapasitesi

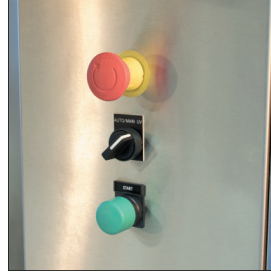




Korunmalı ve hava tahliyeli antiseptik UV lambası
Prova alanını sterilize eder ve nemi çeker.

Hijyen

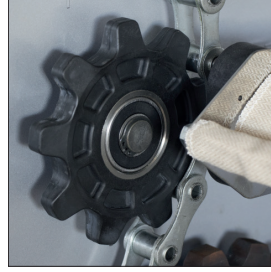
- Pürüzsüz iç duvarlar
- Paslanmaz çelik dış kapaklar
- Un geri kazanım kutuları



Ayarlanabilir boşaltma hızı



2 çalışma yüzü oluklar (Arconet®)
Anti-bakteriyel ve su itici tedavi



İkiz yatak dişlileri



Boşaltma taretı 180° döndürülebilir.

ÖZELLİKLER

BA PRO

UV antiseptik lamba	•
Hava aspiratörleri	•
Katlanır yuvarlama rafı	•
180° dönebilen boşaltma kulesi.	•
Ayarlanabilir boşaltma hızı	•
Her iki tarafta su geçirmez tekne (Arconet®)	•
Ayak kontrolü	•
2 güç soketi	•
Yerleşik dikey veya yatay kalıplayıcılar	•
kW cinsinden motor gücü derecesi	0.72
kg cinsinden net ağırlık	655
Yükseklik x genişlik x derinlik cm cinsinden	229 x 158 x 204

SEÇİMLER

Motor tipi	230 V Three-phase 400 V Three-phase
------------	--

SEÇENEKLER

Sağ dış boşaltma bandı	•
Sol dış boşaltma bandı	•

STANDART OLUKLAR: 600 G MAKS. HAMUR PARÇALARI BA PRO

ÖZELLİKLER

Olukların cm cinsinden uzunluğu	122
Olukların genişliği cm	13
Çalışma oluklarının sayısı	84
350 gr hamur parçaları ile çalışma kapasitesi	504
Tekne başına hamur parçası sayısı	6
550 gr hamur parçası ile çalışma kapasitesi	420
Tekne başına hamur parçası sayısı	5

GENİŞ OLUKLAR: 950 G MAX. HAMUR PARÇALARI BA PRO

ÖZELLİKLER

Olukların cm cinsinden uzunluğu	122
Olukların genişliği cm	16
Çalışma oluklarının sayısı	67
350 gr hamur parçaları ile çalışma kapasitesi	402
Tekne başına hamur parçası sayısı	6
550 gr hamur parçası ile çalışma kapasitesi	335
Tekne başına hamur parçası sayısı	5
950 gr hamur parçası ile çalışma kapasitesi	268
Tekne başına hamur parçası sayısı	4