

DIV DIV-R

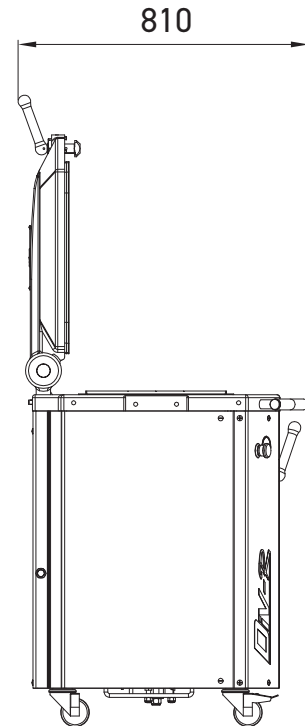
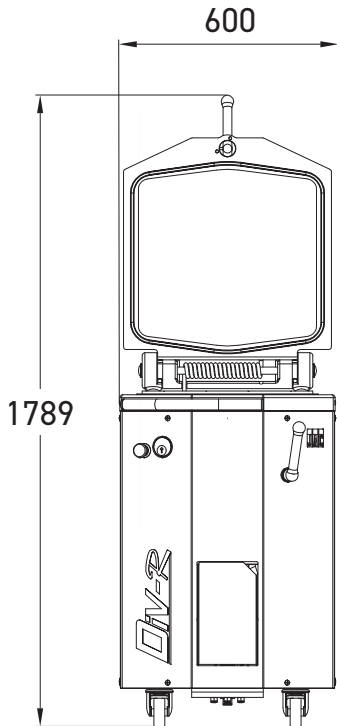
- ✓ Artan verimlilik
- ✓ Basitleştirilmiş temizlik
- ✓ Sessiz (-65 dB)
- ✓ Ayarlanabilir basınç (yalnızca DIV-R)
- ✓ Paslanmaz çelik dış yüzey
- ✓ 16 veya 20 bölüm

Saatte 900 parçaya kadar



DIV ●

DIV-R ■

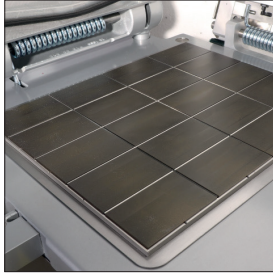




Bilenmiş paslanmaz çelik bıçaklar
Kolay bakım için otomatik geri çekme içerir.



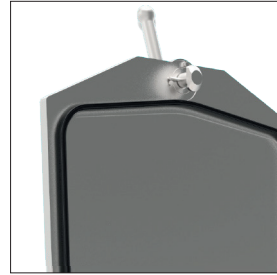
DIV-R
Ayarlanabilir basınç
Farklı hamur türlerinin gazının alınmasını önler.



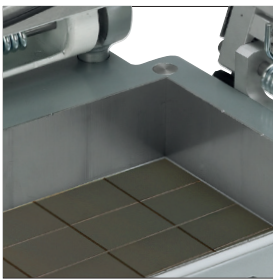
DIV / DIV-R

Easy Clean
technology

Bu son derece sert işlem malzemeye emprenye edilir; olağanüstü yapışmazlık özellikleri zamanla gelişir.

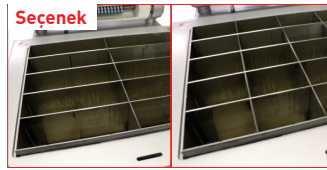


DIV-R
Un sıçramasını önleme sistemi
Unun dağılmasını engeller.



DIV / DIV-R

Paslanmaz çelik tank
Optimum hijyen ve kolay bakım için



10/20 bölme
Çalışmaya izin verir
10 bölme (230 mm x 75 mm)
20 bölme (115 mm x 75 mm)

ÖZELLİKLER

DIV 16 **DIV 20** **DIV 20**

Kare tankların boyutları (U x G x Y) mm cinsinden	n/a	n/a	460 x 387 x 125
Kafa boyutları (U x G) mm olarak	n/a	n/a	115 x 75
Yuvarlak tankların boyutları (U x G x Y) mm cinsinden	464 x 125	464 x 125	n/a
Gram olarak hamur parçalarının minimum/maksimum ağırlığı	125 / 1.125	100 / 900	150 / 950
Tankların kg cinsinden kapasitesi	18	18	19
10 bölme pozisyonunda gram cinsinden min.max ağırlık	n/a	n/a	300 / 1.900
Otomatik bıçak geri çekme	•	•	•
kW cinsinden motor gücü	1,5	1,5	1,5
Net ağırlık (kg olarak)	260	260	260
Easy Clean technology	n/a	n/a	•

SEÇİMLER

Güç kaynağı	230V Üç fazlı	230V Üç fazlı	230V Üç fazlı
	400V Üç fazlı	400V Üç fazlı	400V Üç fazlı

SEÇENEKLER

Koruma kolu	•	•	•
10 / 20 bölme	n/a	n/a	•
Easyflour	n/a	n/a	•
Güç kaynağı 230V tek fazlı 50-60Hz (10/20 bölme seçeneği ile uyumlu değildir)	•	•	•
Güç kaynağı 230V-380V Üç fazlı 60Hz	•	•	•
Ahşap kutu ambalaj	•	•	•

ÖZELLİKLER

DIV-R 16 **DIV-R 20** **DIV-R 20**

Kare tankların boyutları (U x G x Y) mm cinsinden	n/a	n/a	460 x 387 x 125
Kafa boyutları (U x G) mm olarak	n/a	n/a	115 x 75
Yuvarlak tankların boyutları (U x G x Y) mm cinsinden	464 x 125	464 x 125	n/a
Gram olarak hamur parçalarının minimum/maksimum ağırlığı	125 / 1.125	100 / 900	150 / 950
Tankların kg cinsinden kapasitesi	18	18	19
10 bölme pozisyonunda gram cinsinden min / max ağırlık	n/a	n/a	300 / 1.900
Un sıçramasını önleme sistemi	•	•	•
Otomatik bıçak geri çekme	•	•	•
Ayarlanabilir basınç	•	•	•
Un geri kazanımı	•	•	•
Koruma kolu	•	•	•
kW cinsinden motor gücü	1,5	1,5	1,5
Net ağırlık (kg olarak)	265	265	265
Easy Clean technology	n/a	n/a	•

SEÇİMLER

Güç kaynağı	230V Üç fazlı	230V Üç fazlı	230V Üç fazlı
	400V Üç fazlı	400V Üç fazlı	400V Üç fazlı

SEÇENEKLER

10 / 20 bölme	n/a	n/a	•
Fullmatic	•	•	•
Easyflour	n/a	n/a	•
Güç kaynağı 230V tek fazlı 50-60Hz (10/20 bölme seçeneği ile uyumlu değildir)	•	•	•
Güç kaynağı 230V-380V Üç fazlı 60Hz	•	•	•
Ahşap kutu ambalaj	•	•	•