

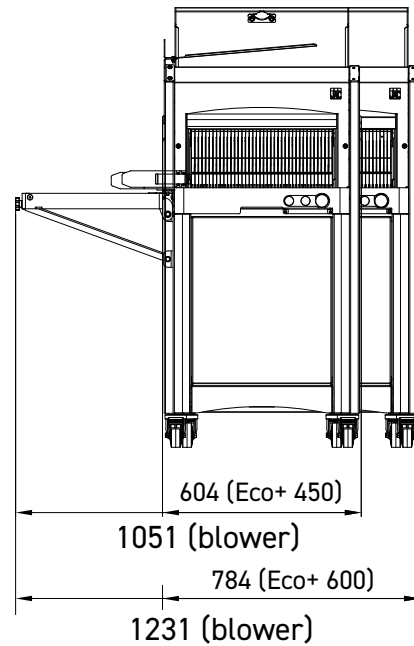
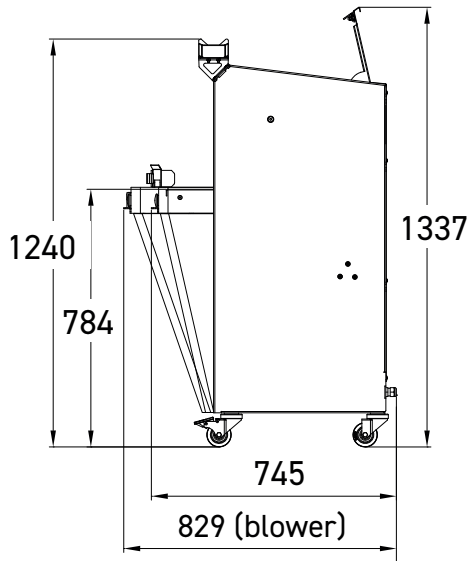
Yarı Otomatik Çerçevesiz Dilimleyici

ECO+

- ✓ ISC® sistemi aracılığıyla basınç ve dilimleme hızının otomatik kontrol sistemi:manuel ayar gerekmez
- ✓ Kesme eyleminin otomatik kontrol sistemi AutoMode (başlangıç ve bitiş): düğme veya kapak yok (isteğe bağlı)
- ✓ Herkes için kullanımı kolay
- ✓ Çıkarılabilir, ergonomik kırıntı toplayıcı
- ✓ Sessiz

ECO+450: Saatte 250 somuna kadar

ECO+600: Saatte 500 somuna kadar



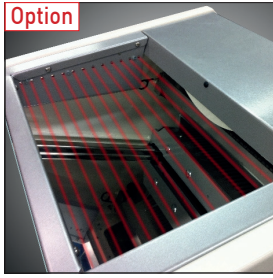


ISC (Akıllı Dilimleme Kontrolü) (patent JAC) Basınç ve dilimleme hızının otomatik kontrol sistemi. Ekmeğin kıvamına göre kesme işlemini ayarlar. Manuel ayar gerekmez.

ISC genişletilmiş mod seçici
Çok taze ekmeklerin aşırı kesme koşullarına veya yüksek kesme oranlarına uyum sağlamak için iki otomatik ekstra mod.



Çıkarılabilir kırıntı toplayıcı
Ön tarafı yatırarak erişilebilir, silindirik destekli kapı. 18 litre kapasiteli.



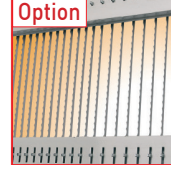
Otomatik Mod
Optimum zaman yönetimi için otomatik kesme döngüsü.
Optimum güvenlik seviyesini korurken artan erişilebilirlik.
Daha az işleme birlikte maksimum çıktı elde eder.



Tip mevcut

"M" sistemi

Yüksek çavdar içerikli veya yapışkan kırıntılı ekmeği kesmek için mikronize bıçak yağlama sistemi. JAC tarafından geliştirilen, mümkün olan en az miktarda yağ tüketir. (120 ml/dak. 1000 somun) ve tutarlı kesme kalitesi sunar.



Çift dilim kalınlığı

Aynı makinede iki farklı dilimleme genişliğine izin verir.



Katlanabilir torba


Üfleyci paketleme süresinden tasarruf sağlar.



Option

Siyah Model

ÖZELLİKLER

	ECO+ 450	ECO+ 450M 	ECO+ 600
Maks. somun boyutları cm (U x G x Y)	44 x 31 x 16	44 x 30 x 16	60 x 31 x 16
kW cinsinden motor gücü	0.49	1.1	0.49
Net ağırlık (kg olarak)	165	175	180
Bıçak tipi ve boyutları mm olarak	13 x 0.5 çelik	13 x 0.5 Teflon kaplama	13 x 0.7 çelik
ISC genişletilmiş mod seçici	•	•	•
Günlük ekleme sayacı		•	

SEÇİMLER

	9 - 18	9 - 12	11 - 18
Dilim kalınlığı mm			
Somun itici yüksekliği	Ekstra düşük (50 mm) Düşük (80mm) Yüksek (100mm)	Misch (80mm)	Ekstra düşük (50 mm) Düşük (80mm) Yüksek (100mm)
Güç kaynağı	230V tek fazlı 230V üç fazlı 400V üç fazlı	400V üç fazlı	230V tek fazlı 230V üç fazlı 400V üç fazlı
Standart renk*	•	•	•

SEÇENEKLER

Ağır hizmet tipi motor	•	Standart	•
Katlanabilir torba üfleyci	•	•	•
AutoMode	•	•	•
Siyah Baskı Kaplama**	•	•	•
4 cm yükseklik ayarı	•	•	•
Çift dilim kalınlığı	•	n/a	•
Günlük ekleme sayacı	•	Standart	•
Özel renk	•	•	•
Özel bıçaklar	•	Standart teflon	n/a

**Yalnızca Automode ile donatılmış makinelerde mevcuttur

*STANDART RENKLER

RAL 1015

RAL 3013

RAL 9005

RAL 9006

RAL 9010

Bağlayıcı olmayan fotoğraflar ve teknik bilgilerdir.