

## Minimat 43 S

Büyük görevler için küçük konveksiyonel fırın istasyonu

\* 230V bağlantılı fırın istasyonu



### FIRIN İSTASYONU

- **UYGULAMA:** WIESHEU firmasının en küçük konveksiyonel fırını çok az yer kaplar. Opsiyonel su tankı ile mobil olarak da kullanılabilir
- **AKIM ORANLARI:** Sağa-sola dönüşlü fan sayesinde eşit bir pişirme sonucu için akıllıca kumanda edilebilir
- **KULLANIM:** Minimat kısa bir bilgilendirmeden sonra kolay ve güvenli bir biçimde kullanılabilir
- **KURULUM ALANI:** Fırın istasyonu esnek olarak kullanılabilir. Kuvvetli yönü, az yer kaplamasıdır. Emniyetli kilit düzeneği sayesinde müşteri alanında da kurulabilir
- **BORU NEMLENDİRME:** Doğru nemlendirme miktarı ile hızlı buhar oluşturma
- **SLOT:** Bölme başına 3 tepsi ile enine hızlı yükleme

### OPSİYONLAR

Fan çarkı	Bir veya iki fan hızı bulunur
Su beslemesi	Tank veya sabit su bağlantısı
Kapı	Sağdan veya soldan kullanım
Güvenlik	Kapının emniyetli kilit düzeneği ile müşteri alanında da kurulabilir
Modüler yapı	Her türlü kapasite genişletmesi mümkündür

### KOMBİNASYON SEÇENEKLERİ

- Minimat 43S ile
- Tekerlekli, kapılı paslanmaz çelik mayalama kabini
- Tam otomatik kontrollü buhar kondansatörlü davlumbaz
- Pişirme katı
- Sabit ayaklı alt çerçeve

## KONTROL PANELLERİ

### Manuel



- Açık/Kapalı tuşu
- Manuel nemlendirme tuşu
- 2 fan hızı
- Zamanlayıcı düğmesi
- Sıcaklık ayarı düğmesi
- Model: Yatay biçim
- Renk: gümüş
- Sıcaklık aralığı: 30 – 250 °C

### Comfort



- Dokunmatik ekran olarak kaydırcılı cam ön plaka
- 3,2" ekran boyutu
- Her biri 20 adımlı 32 program
- Oto başlat programlanabilir
- °C veya °F
- 2 dil ve semboller
- 2 fan hızı
- USB-Port üzerinden programlama

## TEKNİK DETAYLAR

### Minimat 43 S

Ürün no X1000

Tepsi sayısı Tepsiler x Tepsi ebatları (mm)	3 x 440 x 350
Tepsi mesafesi (mm)	85
Tesisat ile birlikte dış ebatlar (mm cinsinden G x D x Y)	600 x 772 x 550*
<b>Bağlantı değerleri</b>	
Şebeke	230 V 1/N/PE
Frekans	50 Hz
Akım sarfiyatı	13,5 A
Bağlantı gücü	3,1 kW
<b>Ağırlık (kg)/tank ile</b>	52/54
<b>Su basıncı (kPa)</b>	150 – 250

Tepsi başına kapasite (örn. dilimli ekme): Taze hamurda 15. Önden pişmiş hamurda 18.

\* Atık hava borusu fırın arka duvarından 66 mm daha yüksektedir

## TEKNİK ÇİZİMLER

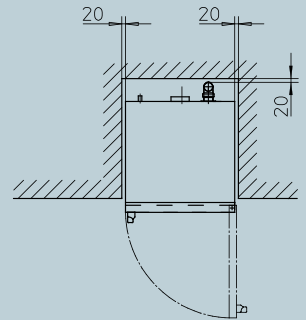
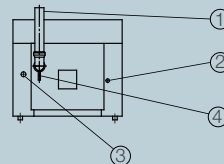
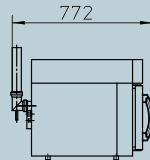
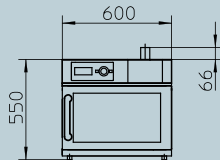
Ön sayfa

Sayfa

Arka sayfa

Üst

**Minimat 43 S**  
Ürün no X1000



1 Atık hava 50 mm 2 Elektrik bağlantısı 3 Su bağlantısı 3/4" 4 Tahliye