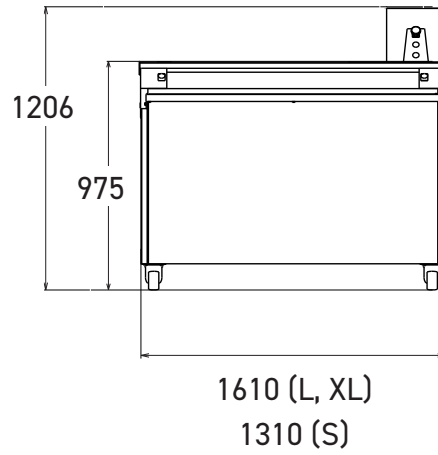
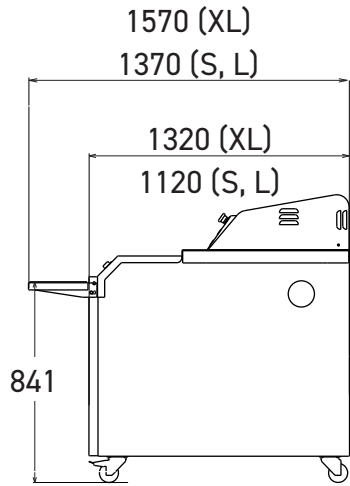


MB

- ✓ Sağlam ve sessiz
- ✓ Hamurun yapısına maksimum saygı
- ✓ Kompakt
- ✓ İki oluk boyutu mevcuttur
- ✓ Bir kalıpcı ve ayırıcı bağlamak için soketlerle donatılmıştır.



360 hamur parçaya kadar

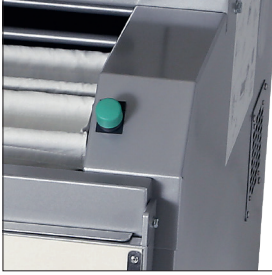




İki adet üç fazlı elektrikli prizi
Kalıpcı ve ayırıcı bağlantısını kolaylaştırır.



Bronz halka dişli çark
Sürtünmeyi azaltır ve servis ömrünü uzatır.



Kontroller (sağ/sol)
Basit ve ergonomik



Ayak kontrolü



Katlanır yuvarlama tepsisi



Korunmalı ve hava tahliyeli antiseptik UV lambası
Prova alanını sterilize eder ve nemi tahliye eder.

MB

ÖZELLİKLER

Sentetik keçe olukları	•
kW cinsinden motor gücü	0.25

SEÇİMLER

Güç kaynağı	230V üç fazlı 400V üç fazlı
-------------	--------------------------------

STANDART OLUKLAR

GENİŞ OLUKLAR

	MB S	MB L	MB XL	MB S	MB L	MB XL	
Net ağırlık (kg olarak)	250	260	350	250	260	350	
Hamur parçalarının gram cinsinden max ağırlığı	650	650	650	950	950	950	
Olukların cm cinsinden uzunluğu/genişliği	106 x 14	136 x 14	136 x 14	106 x 16	136 x 16	136 x 16	
Toplam oluk sayısı	33	33	40	26	26	32	
350 G* HAMUR PARÇASI	Tekne başına hamur parçası sayısı	7	9	9	7	9	
	Maksimum kapasite	231	297	360	182	234	288
550 G* HAMUR PARÇASI	Tekne başına hamur parçası sayısı	6	8	8	6	8	8
	Maksimum kapasite	198	264	320	156	208	256
750 G* HAMUR PARÇASI	Tekne başına hamur parçası sayısı	n/a	n/a	n/a	5	7	7
	Maksimum kapasite	n/a	n/a	n/a	130	182	224
950 G* HAMUR PARÇASI	Tekne başına hamur parçası sayısı	n/a	n/a	n/a	4	6	6
	Maksimum kapasite	n/a	n/a	n/a	104	156	192

SEÇENEKLER

Korunmalı ve hava tahliyeli antiseptik UV lambası	•
Katlanır yuvarlama tepsisi	•
Ayak kontrolü	•
Sentetik kumaş oluklar	•
Silikon kaplı oluklar	•

*Gösterilen kapasiteler yaklaşık değerlerdir. Hamurun doğası, boyutu, yuvarlanması veya konumu, oluk başına hamur parçası sayısını değiştirebilir.

Bağlayıcı olmayan fotoğraflar ve teknik bilgilerdir.