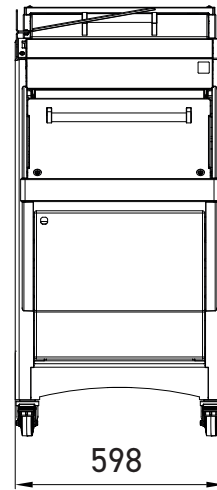
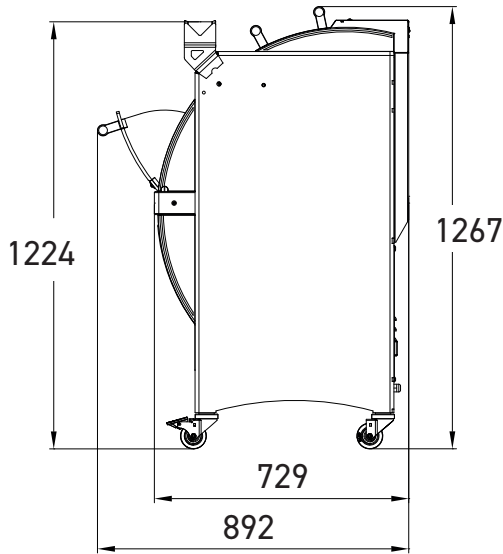


NEW SELF

- ✓ Kesme işlemi sırasında kilitlenen çift kapak sayesinde maksimum güvenlik
- ✓ Çıkarılabilir, ergonomik kırıntı toplayıcı
- ✓ Kullanım kolaylığı için otomatik kesme döngüsü
- ✓ Kolay kullanım kılavuzu
- ✓ Makineyi korumak için ön tampon

Saatte 200 somuna kadar





Akıllı Dilimleme Konsepti (JAC patenti)

Somunları kıvamına göre dilimleyen sürekli otomatik kontrol sistemi. Bu, açık dokulu, kabuklu ve yoğun ekmeklerin eşit verimle dilimlenmesini sağlar.



JAC FIX

Dilimleyicinin çıkışında daha kolay kullanım için somunu bir arada tutar.



Ön güvenlik kapağı

Maksimum güvenlik için dilimleme işlemi sırasında kilitlenir.



Çıkarılabilir kırıntı toplayıcı Tamamen güvenli. Ön eğilerek erişilebilir kapı. 25 litre kapasiteli.



Arka güvenlik kapağı

Kapatılması dilimleme işlemini başlatır ve kesim sırasında mekanik ve elektriksel olarak kilittir kalır.




Tip mevcut "M" sistemi

Yüksek çavdar içerikli veya yapışkan kırıntılı ekme kesmek için mikronize bıçak yağlama sistemi. JAC tarafından geliştirilen, mümkün olan en az miktarda yağ (1000 somun başına 120 ml) tüketir ve tutarlı kesme kalitesi sunar.

Opsiyon Kullanıcılar açıklayıcı not



ÖZELLİKLER

	NEW SELF 450	NEW SELF 450M 
Maks. somun boyutları cm (L x W x H)	44 x 31 x 16	44 x 30 x 16
kW cinsinden motor gücü	0.49	1.1
Net ağırlık (kg olarak)	210	220
Bıçak tipi ve boyutları mm olarak	13 x 0.5 çelik	13 x 0.5 Teflon kaplama
JAC FIX	•	•

SEÇİMLER

Dilim kalınlığı mm	9 - 18	9 - 12
Somun itici yüksekliği	Extra Düşük (50mm) Düşük (80mm) Yüksek (100mm)	Misch (80mm)
Güç kaynağı	230V Tek fazlı 230V Üç fazlı 400V Üç fazlı	400V Üç fazlı
Standart renk*	•	•

SEÇENEKLER

Ağır hizmet tipi motor	•	Standart
Ekstra 4 cm yükseklik	•	•
Kullanıcılar açıklayıcı not	•	•
Günlük ekleme sayacı	•	Standart
Özel renk	•	•
Özel bıçaklar	•	Standart teflon

*STANDART RENKLER

RAL 3013

RAL 9005

RAL 9006

RAL 9010

Bağlayıcı olmayan fotoğraflar ve teknik bilgilerdir.