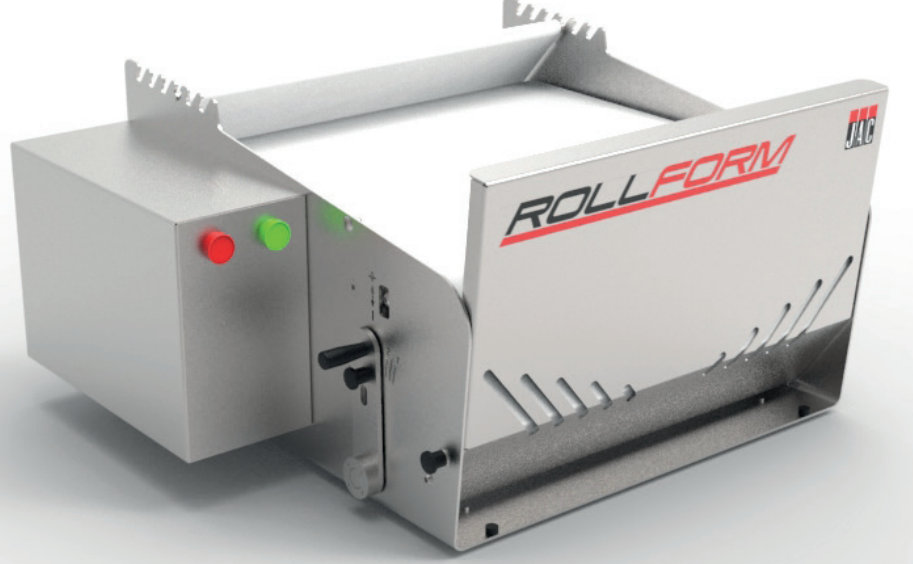


# NEW

## Geleneksel Baget Kalıpcı

# ROLLFORM

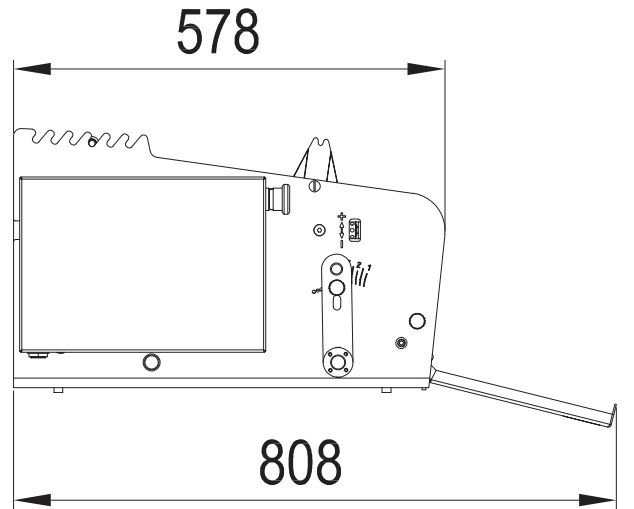
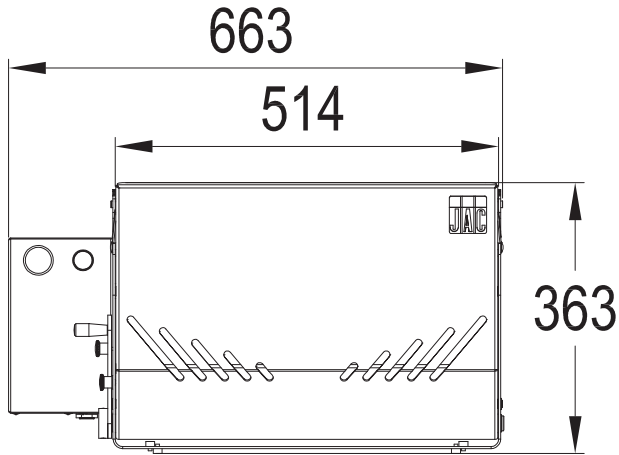
- ✓ Geleneksel bagetler için bölücü kalıplama makinelerine alternatif
- ✓ Kompakt, bir tezgah üzerine veya bir tabana sığar
- ✓ Ürüne karşı nazik davranır
- ✓ Sürdürülebilir üretim hızı
- ✓ Sessiz (-65 dB)
- ✓ Paslanmaz çelik
- ✓ Kolay ayarlama

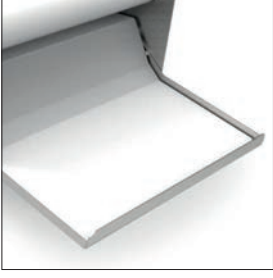


Saatte 1200 parçaya kadar



Patentli inovasyon!

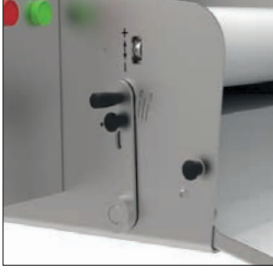




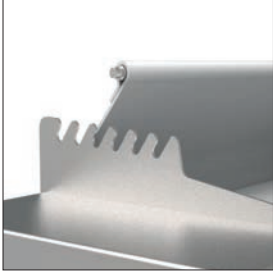
Katlanır besleme tepsi



Geleneksel bagetler için özel olarak geliştirildi. Ürüne uygun kenetleme ile, açık kırıntı dokusu bozulmaz ve mükemmel bagetler çıkar.



Basit ve ergonomik uzama ayarı



Sıkma ayarı  
Ürün yoğunluğu ve boyutuna göre kendi kendini ayarlayan gerginliğe sahip yumuşak kayış



**ROLO**

**AKSESUAR**  
Paslanmaz çelik  
Taban



Çıkarılabilir ızgara tutucular  
(Izgaralar sağlanmaz)

## ROLLFORM

### ÖZELLİKLER

Min/max gram olarak hamur parçalarının ağırlığı	50/1000
Kayış Tipi	Yün
Adet/saat olarak maksimum üretim hızı	1200
Motor gücü derecesi kW	0.18
Dış Tip	Paslanmaz Çelik
Ağırlığı kg	65

### SEÇENEKLER

Güç kaynağı türü	230 V Üç Faz 400 V Üç Faz
------------------	------------------------------

### AKSESUAR

Rolo | •