

# TRADIFORM

- ✓ Kesici şekillendirici ızgaralarla modüler çözüm
- ✓ Hızlı, verimli uygulama
- ✓ Çok yönlü çalışma
- ✓ Minimum alan gerekliliği
- ✓ Baskı plakalı
- ✓ Paslanmaz çelik dış yüzey

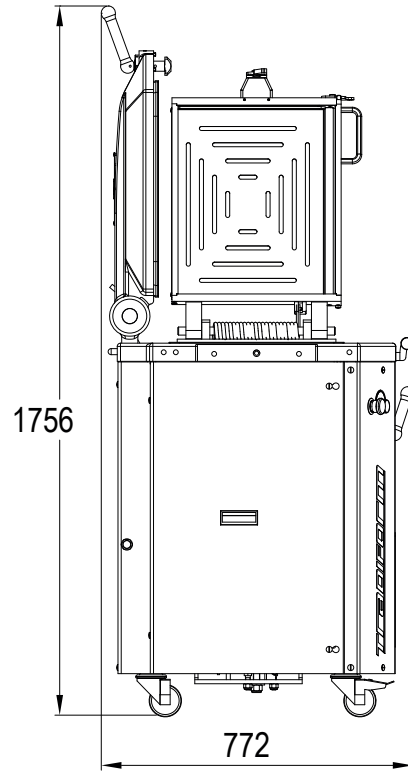
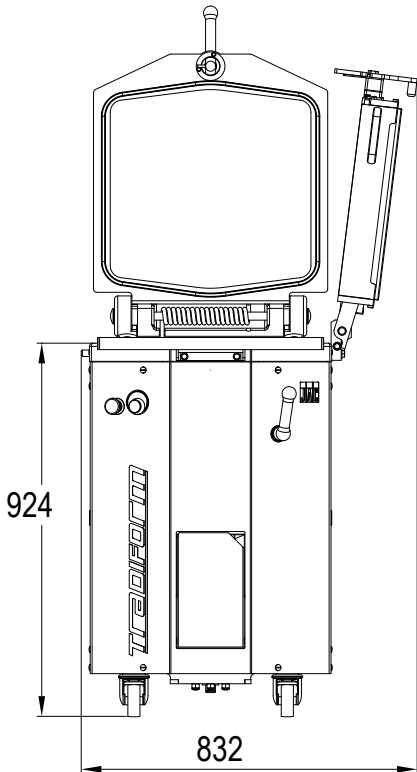
Saatte 900 parçaya kadar tankta bölme

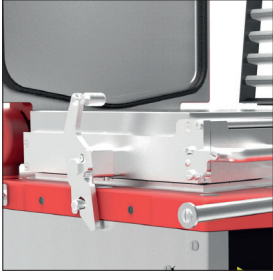
Saatte 3000 parçaya kadar bölme ve şekillendirme

\* Kullanılan ızgara tipine bağlı olarak



Izgarasız satılır





## Easylock

Otomatik ızgara tutucu kilitleme sistem kapatıldığında, ızgara tutucu otomatik olarak kilitlenir ve otomatik bölme döngüsünü başlatır.



## Easy Clean

Bu son derece sert işlem malzemeye emprenye edilir, olağanüstü yapışmazlık özellikleri zamanla gelişir.



Ayarlanabilir basınç farklı hamur türlerinin gazının alınmasını önler.



Un sıçramasını önleme sistemi Unun dağılmasını engeller.



Paslanmaz çelik tank ve bıçaklar Kolay bakım için otomatik geri çekme içerir.



Opsiyon

## click&cut!

Hızlı ızgara değiştirme sistemi tam otomatik



Opsiyon

## Fullmatic

Otomatik ızgara tutucu kilitleme sistemi kapatıldığında, ızgara tutucu otomatik olarak kilitlenir ve otomatik bölme döngüsü başlatılır.



Opsiyon

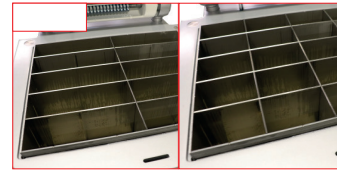
## Easyflour

Easyflour ankastre un dağıtıcısı



Opsiyon

Sol ve/veya sağ yan ızgara depolama



10/20 bölme çalışmaya izin verir  
10 bölme (230 mm x75 mm)  
veya 20 bölme (115mmx75 mm)

## ÖZELLİKLER

	TRADIFORM
(Tankların boyutları L x W x H) in mm	460 x 387 x 125
(Kafaların boyutları L x W) in mm	115 x 75
Min/max gram olarak hamur parçalarının ağırlığı	150 / 950
Litre cinsinden tank kapasitesi	19
<b>Easylock</b>	•
Basınç plakası	•
Otomatik bıçak geri çekme	•
Un sıçramasını önleme sistemi	•
Min / max 10 bölme pozisyonunda gr. cinsinden ağırlık	300 / 1900
Motor gücü in kW	1.5
Kg cinsinden ağırlığı(including frame)	285

## SEÇİMLER

Güç kaynağı	230V üç faz 400V üç faz
-------------	----------------------------

## OPSİYONLAR

<b>click&amp;cut!</b>	•
10 / 20 Bölünme	•
Sol veya sağ yan ızgara depolama	•
ızgara depolama uzantısı	•
Güç kaynağı 230V tek fazlı 50-60Hz (10/20 bölme seçeneği ile uyumlu değildir)	•
Güç kaynağı 230-380V üç fazlı 60Hz	•
Ahşap kutu ambalaj	•
<b>Fullmatic</b>	•
<b>Easyflour</b>	•
İki gün eğitim	•



Izgaralar kataloğu  
100'den fazla farklı  
ızgara sunar.  
Seçim senin!